

POCKET →

MONTERINGSANVISNING

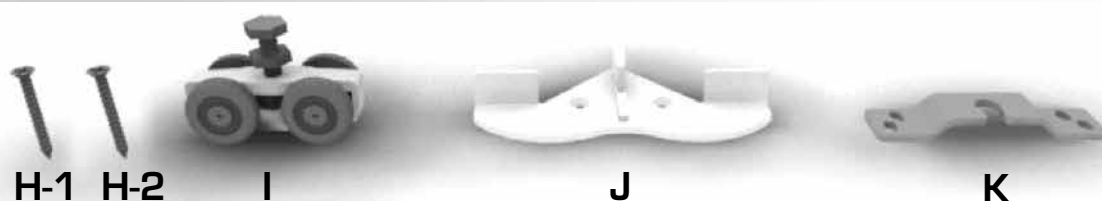
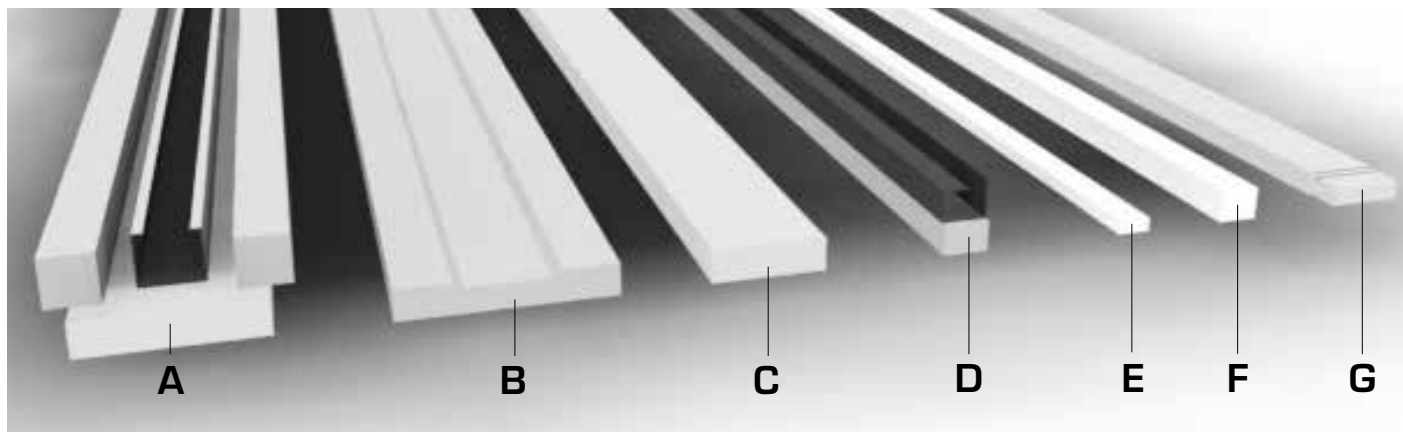
Skyvedørskarmer

Se monteringsveiledning på www.pocket.no

Skyvedørskarmer

**Det er enkelt og lite tidkrevende å montere en Pocket skyvedørskarm.
Følg punktene på de neste sidene og du har snart en ferdig montert skyvedørskarm.**

Begynn med å sjekke at alle tilhørende deler medfølger i esken.



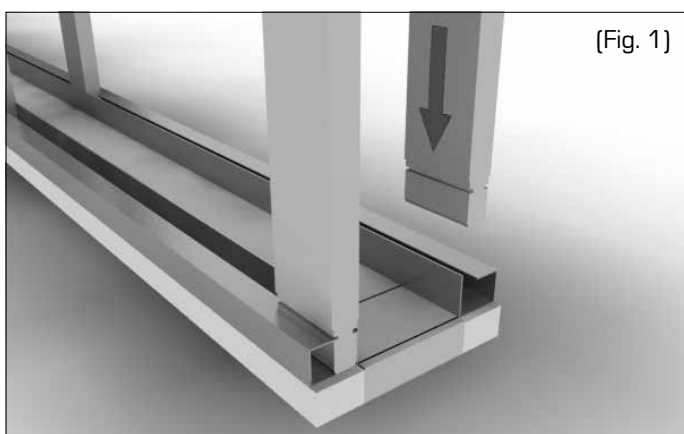
A	Toppskinne	1 stk
B	Anslagsbord	1 stk
C	Bakstykke	1 stk
D	Skinnelister m/stålprofiler	2 stk
E	Lange justeringslister	2 stk
F	Korte justeringslister	2 stk

G	Spikerslag	8 stk
H-1	Plateskruer	26 stk
H-2	Skruer til opphengsbeslag	8 stk
I	Hjulsett	2 stk
J	Styrepinne	1 stk
K	Opphengsbeslag	2 stk

TEKNISKE DATA							
Sortiment, for dørbladstørrelse (bredde x høyde), mål i cm:	62,6 x 204,0	72,6 x 204,0	82,6 x 204,0	92,6 x 204,0	102,6 x 204,0	112,6 x 204,0	122,6 x 204,0
Utsparingsmål i vegg							
Bredde	130,0	150,0	170,0	190,0	210,0	230,0	250,0
Høyde	213,0	213,0	213,0	213,0	213,0	213,0	213,0

Dersom dørbladshøyden er 194 cm, må alle stående deler kappes ned 10 cm i toppen.

Påse at du har et rent og plant monteringsområde som samsvarer med karmens utsparingsmål i vegg.



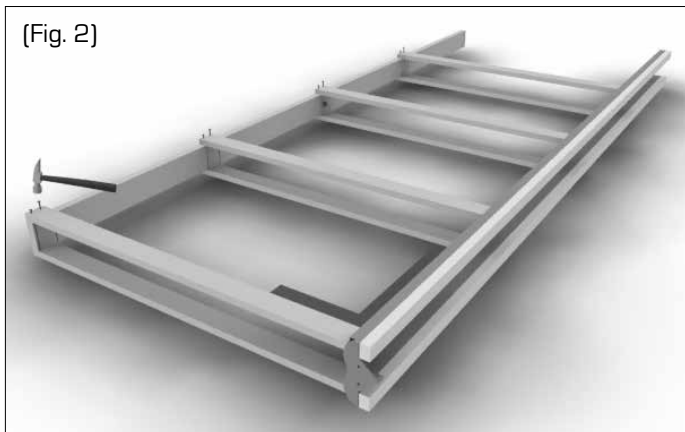
(Fig. 1)

1)

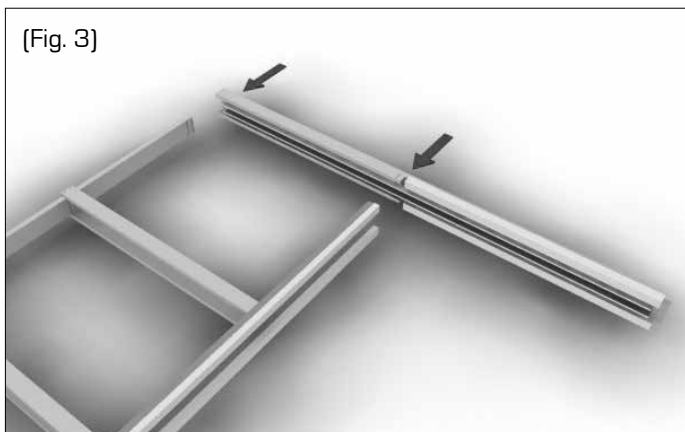
Legg stålprofilene og bakstykket med gummistopper på et plan underlag, slik at de blir rette i endene. Dette gjøres for at tusjmerkene på bakstykket skal vise hvor spikerslagene skal monteres på stålprofilene. (Fig. 1)

2)

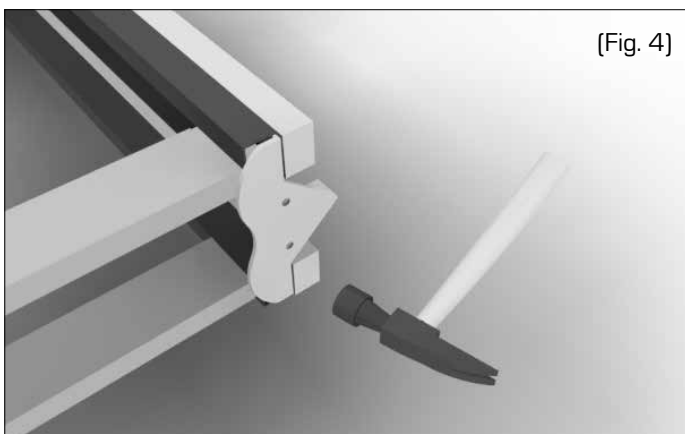
Slå spikerslagene ned i stålprofilene til mothakene i stålprofilene har entret inn i sporene. Påse at spikerslagene blir montert med eventuell skjevhet vendt utover for å hindre at dørbladet skal berøre spikerslagene. (Fig.1)



3) Stift spikerslagene fast i bakstykket med gummi-stopper vendt inn i karmen. For å få karmen i vinkel, bruk en vinkel og gjør som vist på Fig. 2.



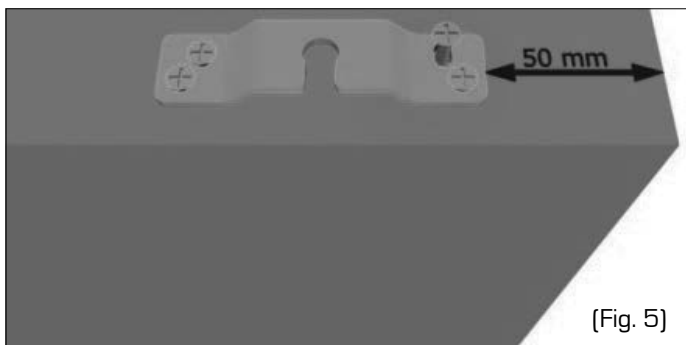
4) Toppskinen føres forsiktig inn i profilene til spikerslagfestene, samt bakstykke – se Fig. 3. Monter deretter anslagsbordet på enden av toppskinne.



5) De stående flippene på plaststyringen presses inn i åpningen mellom stålprofil og spikerslag. Dette må gjøres før karmen monteres i vegg. (Fig. 4)

Montering i vegg:

- 6)** Skal det legges parkett, fliser etc. som er tykkere enn 7 mm etter at karmen er montert, må karmen heves fra gulvet tilsvarende gulvtykkelsen.
- 7)** Karmen løftes forsiktig inn i veggåpningen og festes i lodd og vater. NB! Kontroller at diagonalmålene er like i døråpningen.
- 8)** Plaststyringen skrues fast til gulvet.
- 9)** Legg lister, beslagpose inn i veggåpningen til dørbladet skal monteres.
- 10)** Bruk de vedlagte skruene i plastposen (3,5x25 mm) ved montering av veggplater. Påfør en limrand på hvert av spikerslagene, da blir veggen mer stabil. Hvis veggen skal paneles, må spikrene stiftes på skrå inn i spikerslagene, for at spikerspissene ikke skal stikke ut på innsiden og skade dørbladet.



(Fig. 5)

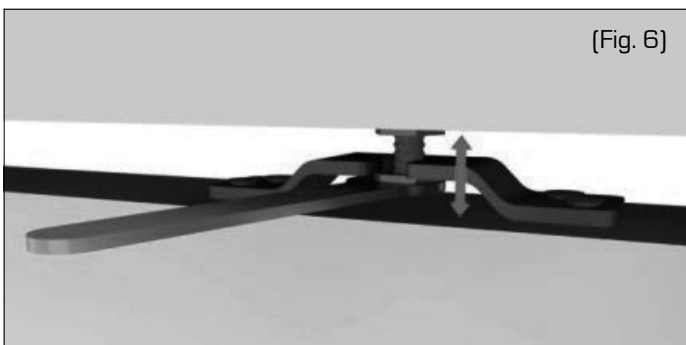
Montering av dørblad:

11)

Dørbladefeste skrues fast på dørbladet 50 mm fra enden, slik at dørbladefestet blir stående i senter av dørbladet. (Fig. 5)

12)

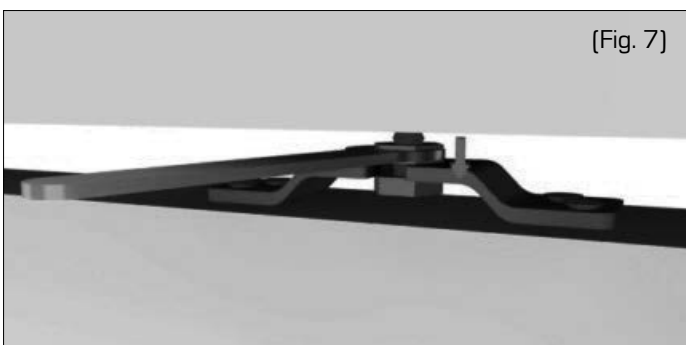
Skyv hjulbeslagene inn i glideskinnen, og dørbladet hektes på skrå inn i karmen. Det dørbladefestet som er nærmest lommen i karmen hektes på først. Skyv dørbladet litt inn i lommen, så kan det andre dørbladefestet hektes på.



(Fig. 6)

13)

Ved hjelp av fastnøkkelen reguleres dørbladet i høyde og vinkel ved å skru på hengeboltene. (Fig. 6)



(Fig. 7)

14)

Stram mutterne på hengeboltene godt til, slik at de blir låst godt fast til dørbladefestet. (Fig. 7)

15)

Deretter påstiftes de medfølgende lister, en på hver side av spalteåpningen. det skal være ca 5 mm klaring mellom lister og dørblad. Til slutt påstiftes de to korte listene i toppen av døråpningen.

Pocket skyvedørskarm montert som tofløyet skyvedørskarm

Som 2-fløyet skyvedør monteres to vanlige karmmer mot hverandre, en hver vei. Ved bruk av to standard 1-fløyet karmmer skal ikke anslagsbordene brukes. Videre må en sage av 2 cm av enden på hver "Toppskinne" (der hvor anslagsbordet monteres på 1-fløyet karm). Husk å bestille en stopper til hvert dørblad.

NB!! Er det derimot bestilt karm ferdig som 2-fløyet fra fabrikk, skal det ikke justeres noe, og det medfølger to stoppere.

Mulige årsaker om ikke skyvedørene går lett og jevnt:

- 1) Notingen (sporet) i bunnen av dørbladet er for trangt til plaststyringen. Dette kontrolleres best ved å føre plaststyringen med hånden gjennom hele sporet. Den skal gå fullstendig friksjonsfritt. Korrekt bredde på sporet over alt er 6,5-7 mm, dybde minimum 14 mm.
- 2) Dørbladet hviler på gulv eller plaststyring. Juster dørbladet opp slik at det henger fritt.
- 3) Det er brukt så lange spiker til feste av veggkledning at dørbladet hindres i å bevege seg fritt, eventuelt at dørbladet er fullstendig fastspikret.
- 4) Det er fremmedelementer i veggen som hindrer dørbladets frie bevegelse.

Produsent:

Scanflex AS • Postboks 155, 4795 Birkeland
 Telefon: 37 28 00 00 • Faks: 37 28 00 10
 pocket@scanflex.no • www.pocket.no